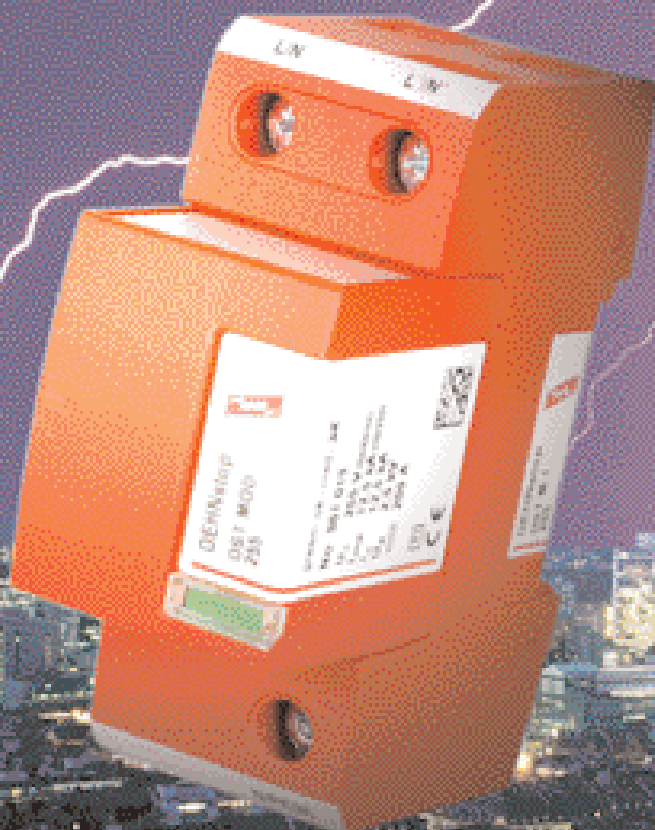


Nouveau parafoudre type 1  
débrosable et coordonné



DEHN FRANCE

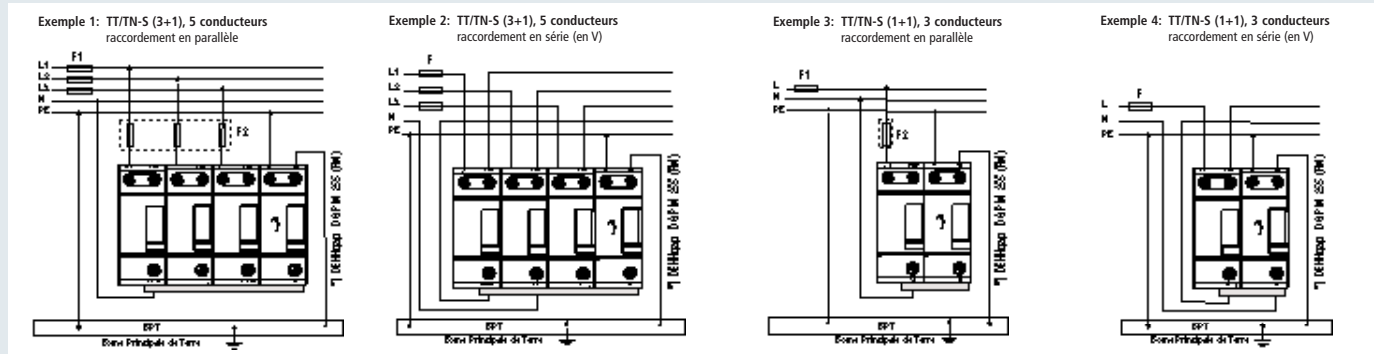
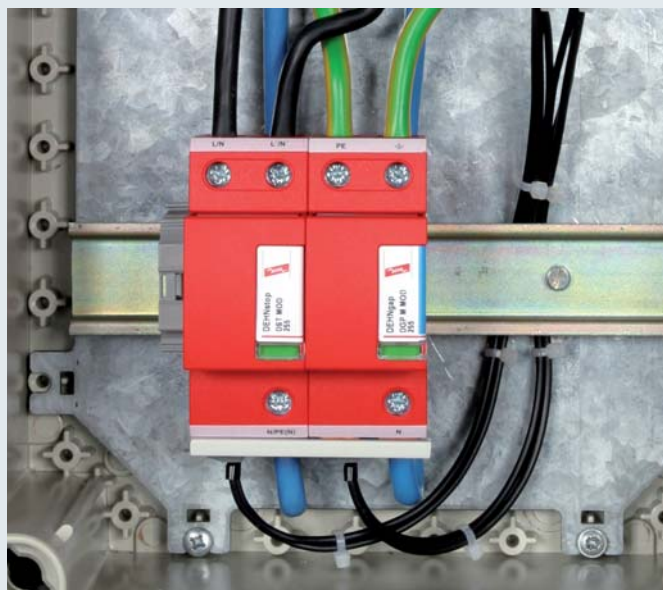
# DEHNstop, la barrière antifoudre de votre distribution électrique.



## Parafoudre coordonné

## PARAFONDRE COORDONNÉ – TYPE 1

- Parafoudre modulaire débrochant avec embase et module de protection. Remplacement simple et sans outillage du module de protection par bouton de déverrouillage
- L'absence totale de courant de fuite, confère une durée de vie exceptionnelle à ce parafoudre et optimise son utilisation dans le régime de neutre TT/TN
- Continuité de service des installations accrue grâce à la technologie RADAX-Flow pour une limitation élevée du courant de suite
- Non déclenchement d'un fusible 32 A gL /gG jusqu'à un courant de court-circuit de 25 kA<sub>eff</sub>
- Directement coordonné avec les parafoudres DEHNguard® sans nécessiter de longueur de câble ou d'inductance supplémentaire
- Borniers doubles pour raccordement en V
- Indication visuelle de fonctionnement /de défaut par voyant mécanique rouge /vert et télésignalisation (option FM)



### DEHNstop M: sélection et installation

La norme NFC 15-100 de 2002 applicable depuis juin 2003 décrit les moyens pouvant limiter les surtensions transitoires dans une installation basse tension, et rend obligatoire l'installation d'un parafoudre à l'origine de l'installation, en fonction de certaines conditions. Les sections 4-443, et 7-771-443 déterminent en fonction de la situation géographique, du type d'alimentation, des risques d'indisponibilités ou de la présence de paratonnerre, les situations où l'utilisation d'un parafoudre est obligatoire selon le tableau 1 et la carte ci-contre.

La section 5-534 précise les caractéristiques minimales des parafoudres à installer en présence de paratonnerres ou de risques élevés et notamment:  
 - L'obligation d'utiliser des parafoudres conformes à la NF EN 61 643-11  
 - L'utilisation d'un parafoudre de type 1 avec  $I_{imp} = 12,5 \text{ kA}$  en 10/350 au minimum par pôle et avec un  $U_p = 2,5 \text{ kV}$  maximum.

DEHNstop a été conçu pour répondre à ces caractéristiques de base tout en gardant les avantages de la technologie d'éclateur à air encapsulé pour une installation dans les distributions BT en résidentiel, tertiaire, et même en industriel, grâce à sa simplicité de montage et de raccordement et plus particulièrement son bornier double pour une optimisation de la longueur de raccordement. De par sa technologie Radax flow de limitation de courant de suite et son absence totale de courant de fuite DEHNstop, associé au parafoudre NPE DEHNgap M monté en connexion C2, est aussi particulièrement indiqué pour une utilisation dans les installations avec régime de neutre TT et confère une continuité élevée de protection et d'alimentation. La débrochabilité du module de protection par un simple clic, l'indication optique de fonctionnement et l'option de télésignalisation complètent la facilité de maintenance de ce parafoudre. Disposant d'un niveau de protection inférieure à 2,5 kV DEHNstop peut être associé aux parafoudres complémentaires de type 2 selon les règles indiquées dans le guide d'utilisation UTE 15-443-2004. La conception d'éclateur à contrôle d'énergie du DEHNstop permet de réaliser cette

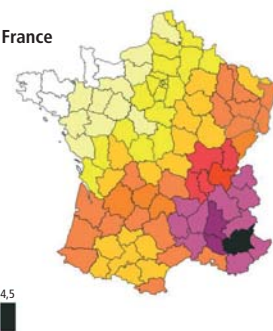
coordination avec les parafoudres types 2 de la gamme DEHNguard® sans nécessiter de longueur de câbles ou d'inductance complémentaires, rendant son installation simple et rapide mais aussi particulièrement économique grâce à sa grande flexibilité d'utilisation.

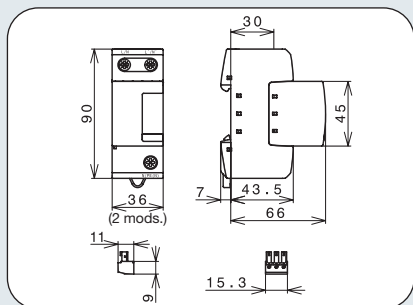
Caractéristiques et alimentation du bâtiment	N <sub>g</sub> ≤ 2,5		N <sub>g</sub> > 2,5	
	N <sub>k</sub> < 25	N <sub>k</sub> > 25	N <sub>k</sub> < 25	N <sub>k</sub> > 25
Bâtiment équipé d'un paratonnerre	Obligatoire Type 1	Obligatoire Type 1	Obligatoire Type 1	Obligatoire Type 1
Alimentation BT par une ligne aérienne	Non obligatoire. Conseillé selon analyse du risque	Obligatoire Type 1 ou 2	Obligatoire Type 1 ou 2	Obligatoire Type 1 ou 2
Risque de sécurité des personnes suite à l'indisponibilité	Selon analyse de risque	Obligatoire Type 1 ou 2	Obligatoire Type 1 ou 2	Obligatoire Type 1 ou 2

Tableau 1: Obligation d'installation d'un parafoudre

### Carte de densité de Foudroiement en France

- Densité de Foudroiement (Niveau N<sub>g</sub>): Nbre d'impacts/an/km<sup>2</sup>
- Niveau kéraunique (Niveau N<sub>k</sub>): Nbre de jours d'orage/an
- Relation:  $N_g = N_k/10$





Dimensions DST M 1 255 FM

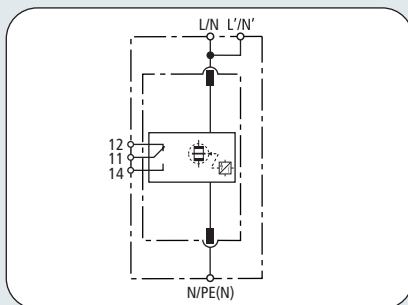


Schéma de principe du circuit DST M 1 255 FM



DST M 1 255: SPD modulaire, coordonné énergétiquement avec limitation du courant de suite.  
Pour les régimes de neutre TT et TN.

	DST M 1 255	DST M 1 255 FM
SPD selon EN 61643-11	Type 1	Type 1
SPD selon IEC 61643-1	Classe I	Classe I
Tension d'utilisation permanente maximum ac $U_c$	255 V	255 V
Courant de foudre (10/350) $I_{imp}$	12,5 kA	12,5 kA
Courant nominal de décharge (8/20) $I_n$	12,5 kA	12,5 kA
Niveau de protection $U_p$	2,5 kV	2,5 kV
Capacité d'extinction du courant de suite ac $I_{fi}$	25 kA <sub>eff</sub>	25 kA <sub>eff</sub>
Limitation du courant de suite / sélectivité	Non déclenchement d'un fusible 32 A gL/gG jusqu'à 25 kA <sub>eff</sub> (prosp.)	Non déclenchement d'un fusible 32 A gL/gG jusqu'à 25 kA <sub>eff</sub> (prosp.)
Temps de réponse $t_A$	≤ 100 ns	≤ 100 ns
Fusible amont max. (*) (L) jusqu'à $I_k = 25$ kA <sub>eff</sub>	200 A gL/gG	200 A gL/gG
Fusible amont max. (*) (L) avec $I_k = 25$ kA <sub>eff</sub>	125 A gL/gG	125 A gL/gG
Fusible amont max (*) (L-L')	125 A gL/gG	125 A gL/gG
Tension TOV [L-N] $U_T$	440 V / 5 sec.	440 V / 5 sec.
Température d'utilisation (branchement parallèle) $T_{Up}$	-40°C...+80°C	-40°C...+80°C
Température d'utilisation (branchement en V) $T_{Us}$	-40°C...+80°C	-40°C...+80°C
Indication visuelle de fonctionnement/de défaut	vert / rouge	vert / rouge
Capacité de raccordement min.	10 mm <sup>2</sup> rigide/brins souples	10 mm <sup>2</sup> rigide / brins souples
Capacité de raccordement (L, N, PE) max.	50 mm <sup>2</sup> multi-brins/35 mm <sup>2</sup> brins souples	50 mm <sup>2</sup> multi-brins/35 mm <sup>2</sup> brins souples
Capacité de raccordement (L', N', terre) max.	35 mm <sup>2</sup> multi-brins/25 mm <sup>2</sup> brins souples	35 mm <sup>2</sup> multi-brins/25 mm <sup>2</sup> brins souples
Montage sur	Rail DIN 35 mm suivant EN 60715	Rail DIN 35 mm suivant EN 60715
Matériau de l'enveloppe	Thermoplast, couleur rouge, UL 94 V-0	Thermoplast, couleur rouge, UL 94 V-0
Indice de protection	IP 20	IP 20
Dimension	2 modules, DIN 43880	2 modules, DIN 43880
Type de contact de télésignalisation	–	Inverseur
Capacité de commutation ac	–	250V/0,5 A
Capacité de commutation dc	–	250V/0,1 A; 125 V/0,2 A, 75 V/0,5 A
Capacité de raccordement des borniers de télésignalisation	–	max. 1,5 mm <sup>2</sup> rigide/brins souples
<b>Informations de commande</b>		
Type	DST M 1 255	DST M 1 255 FM
Référence	961 119	961 129
Unité de conditionnement	1 pièce	1 pièce

(\*) Fusible amont seulement nécessaire si aucune protection présente dans la distribution à protéger, calibre maxi selon section maxi de raccordement et valeur  $I_k$

### Accessoires pour DEHNstop modulaire

#### Module de protection à éclateur à air

DST MOD 255: Module de protection à éclateur à air

Type	UC pièce	Référence
DST MOD 255	1	961 019





DEHN FRANCE

## Plus d'informations!

J'aimerais recevoir plus d'informations:

- DS 614/F: DEHN stoppe les surtensions
- Catalogue principal: Protection contre les surtensions
- Catalogue principal: Protection contre la foudre
- DS 108: Catalogue condensé:  
Protection contre la foudre /  
Protection contre les surtensions
- DS 148/F: Red/Line: Protection antisurtension pour les réseaux BT
- DS 150/F: Yellow/Line: Aide à la sélection parafoudre TBT

Nom \_\_\_\_\_

Société \_\_\_\_\_

Adresse \_\_\_\_\_

Cp \_\_\_\_\_ Ville \_\_\_\_\_

Tél. \_\_\_\_\_

Fax \_\_\_\_\_

Email \_\_\_\_\_

Compléter, poster ou faxer!

Protection contre la foudre  
Protection antisurtension  
Protection contre les  
risques électriques

DEHN FRANCE  
Siège social  
30, route de Strasbourg  
67550 Vendenheim  
Tél. 03 90 20 30 20  
Fax 03 90 20 30 29  
www.dehn.fr  
info@dehn.fr

DEHN + SÖHNE  
GmbH + Co.KG.  
Hans-Dehn-Str. 1  
Postfach 1640  
92306 Neumarkt

Allemagne  
Tel. +49 9181 906-462  
Fax +49 9181 906-444  
www.dehn.de  
info@dehn.de