

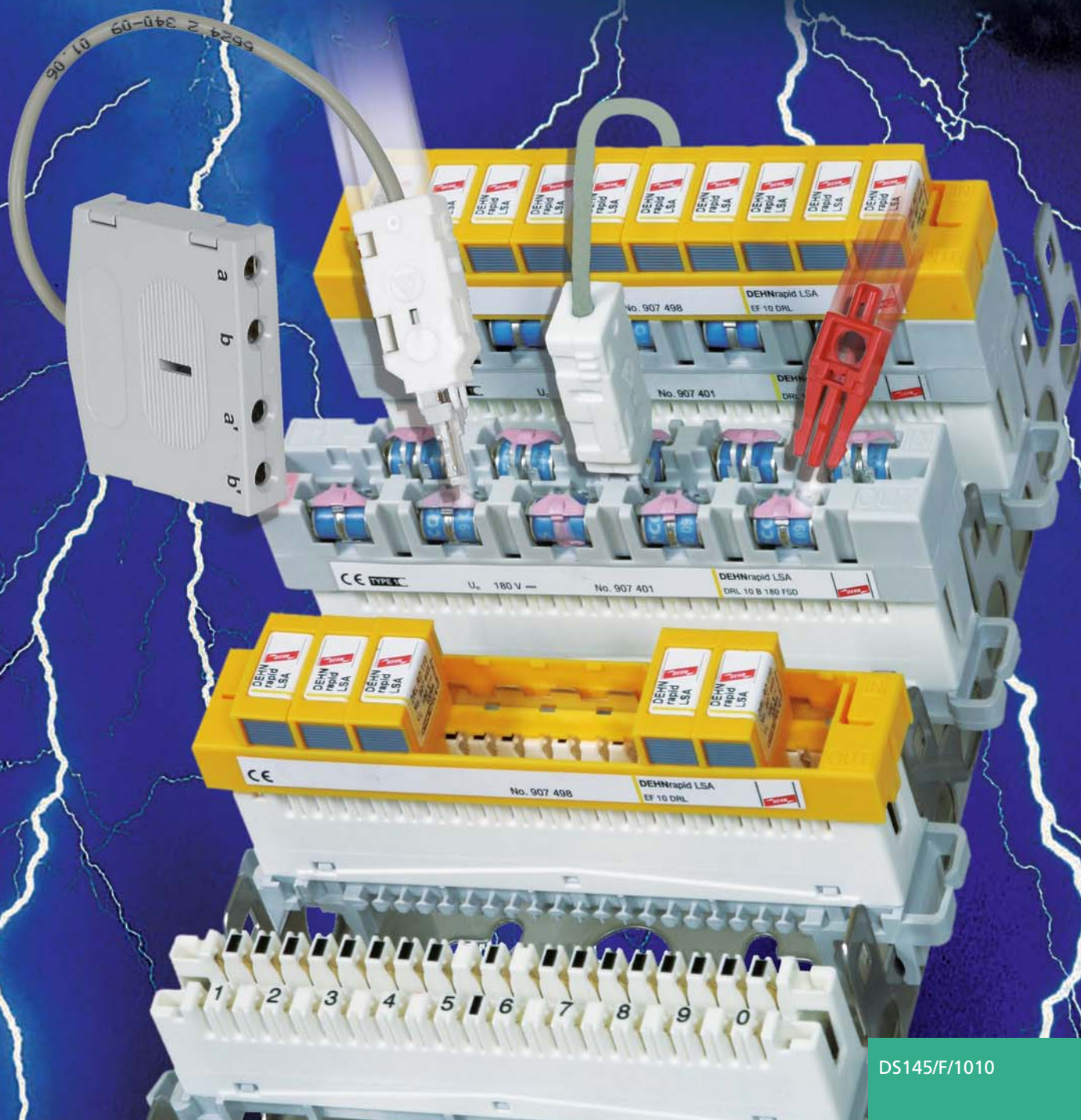
1910 2010 100



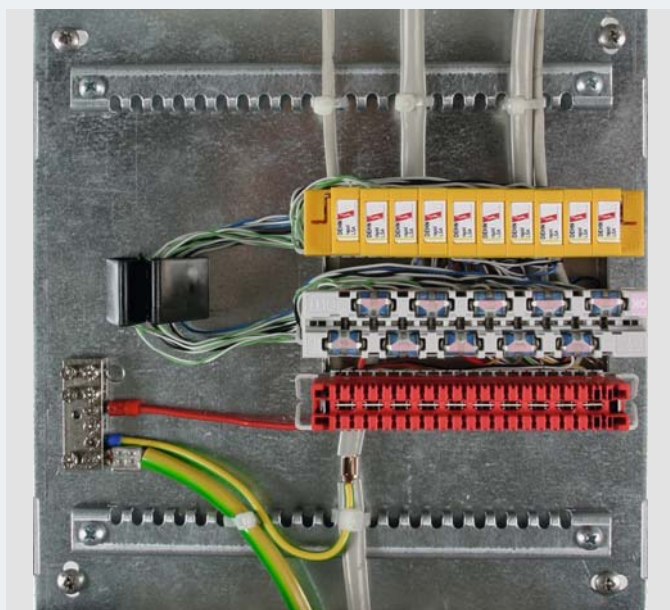
100 ans groupe DEHN

Parafoudre pour reglettes LSA

Protections antisurtension et coffrets



DS145/F/1010



- Protection adaptable pour 1 à 10 paires de conducteurs pour systèmes LSA de la série 2/10
- La barrette de sectionnement LSA en plus de sa fonction de protection parafoudre, permet d'effectuer le sectionnement et le brassage
- Système modulaire composé de parafoudres et de parasurtenseurs permettant la réalisation d'un parafoudre combiné

Chargeur DRL 10 DA : Parafoudre pour 10 paires de conducteurs (DA)

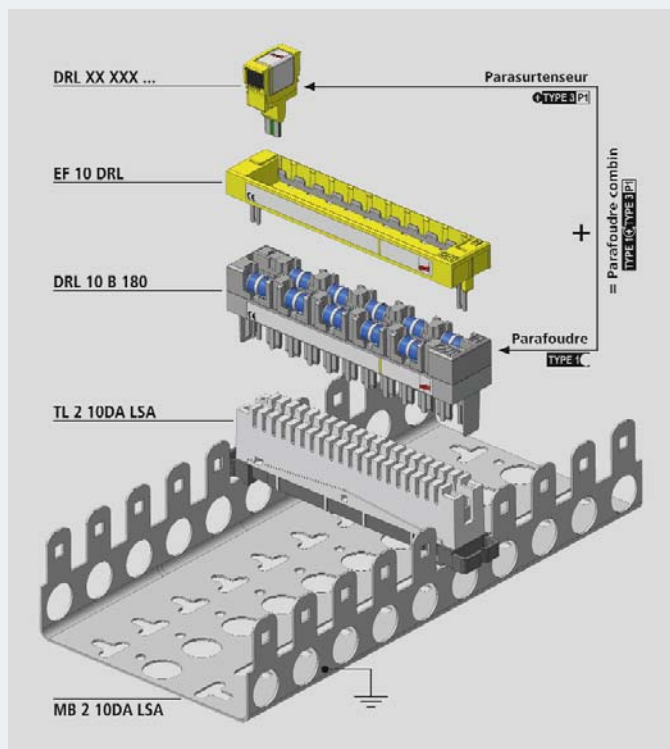
Protection enfichable DRL 1 paire (DA) Parasurtenseur enfichable pour 1 paire de conducteurs (DA), énergétiquement coordonné avec les chargeurs DRL

Parafoudre, parasurtenseur ou parafoudre combiné enfichable dans des barrettes de sectionnement LSA de la série 2. Le chargeur 10 DA résistant aux courants de foudre est équipé d'éclateurs à gaz (avec indication visuelle de défaut en option) et contacts de sectionnement. Il est ainsi possible d'effectuer un test, un sectionnement ou un brassage de paires

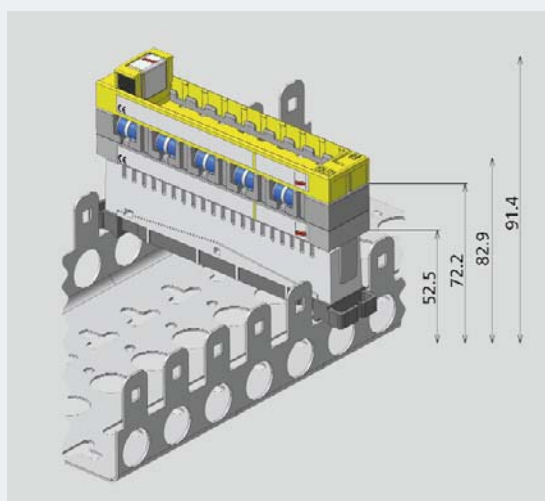
lorsque la protection est enfichée, ou d'enficher un parasurtenseur 1 DA supplémentaire pour une protection optimale des appareils terminaux. Les parasurtenseurs sont enfichables sur le châssis de mise à la terre et peuvent être retirés en un seul bloc en cas de besoin.

Le parafoudre DEHNrapid LSA pour barrettes de sectionnement LSA permet de protéger efficacement les équipements sensibles contre les surtensions et en même temps de tester, de sectionner ou de brasser les lignes raccordées.

Le système de protection modulaire pour barrettes de sectionnement LSA peut être transformé en un parafoudre combiné et possède une protection contre les surcharges 'fail-safe' (voir descriptif de la fonction page suivante) avec indication visuelle en cas de défaillance des éléments de protection.



Configuration du système DRL



Ensemble DRL avec cotes dimensionnelles

Les parasurtenseurs de limitation fine DEHNrapid LSA-1 DA peuvent être enfichés avec le châssis de mise à la terre adéquat directement sur le chargeur DRL ou optionnellement sur la barrette de sectionnement LSA. Les impédances de découplage intégrées dans les parasurtenseurs enfichables permettent de réaliser la coordination énergétique avec le chargeur DRL, sans avoir à tenir compte de la longueur de la ligne. Avec une protection à une paire, il est possible de réaliser des équipements partiels de barrettes de sectionnement LSA. Exemple : il est possible d'installer sur une barrette des protections enfichables caractérisées par des tensions ou des circuits différents les uns des autres.

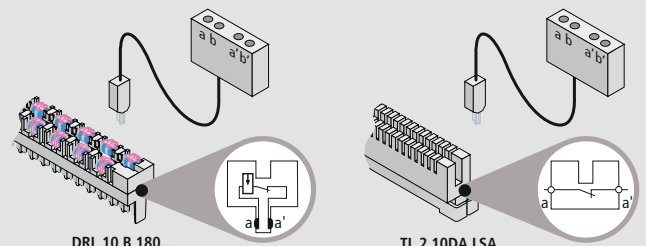


Protections DRL avec châssis de mise à la terre



Parafoudre combiné DRL

L'unité composée du chargeur, du châssis de mise à la terre et de la protection enfichable (parafoudre combiné) peut être retirée ou enfichée en un seul bloc. Le parafoudre combiné correspond à la classe d'exigence **TYPE 1+TYPE 3P1**.



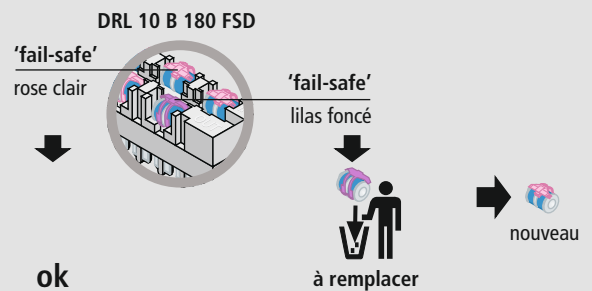
DRL 10 B 180...

TL 2 10DA LSA

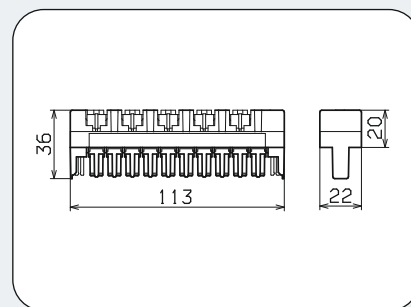
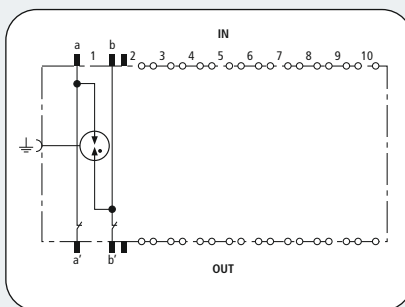
Principe de la barrette de sectionnement

Le chargeur dispose par rapport à la barrette de sectionnement de contacts de sectionnement compatibles. Un adaptateur de mesure ou de sectionnement peut être enfiché dans le DRL comme dans une barrette de sectionnement. La protection est ainsi garantie, même durant les travaux de maintenance.

La fonction 'fail-safe' court-circuite les conducteurs vers la terre afin de protéger l'éclateur à gaz d'une combustion possible par surintensité. Si la connexion entre le ressort et le parafoudre fond, les conducteurs seront alors court-circuités et la couleur thermosensible passe du rose clair au lilas foncé, indiquant ainsi que la protection est à remplacer.



Remplacement de l'éclateur à gaz défectueux



- Chargeur parafoudre avec fonction de sectionnement LSA intégrée
- Transformable de façon modulaire en parafoudre combiné.
- Utilisation selon le concept des zones de protection contre la foudre aux passages 0_A – 1 et plus haut

Chargeur avec éclateurs à gaz 3 pôles. Contact d'ouverture intégrés pour l'enfichage d'éléments supplémentaires.

Dimensions DRL 10 B

Chargeur DRL 10 paires résistant aux courants de foudre pour presque toutes les applications, transformable avec des protections antisurtension enfichables DRL en parafoudre combiné. Les contacts d'ouverture intégrés permettent d'effectuer des tests, des mesures et des brassages même si la protection anti-surtension est enfichée.

DRL 10 B 180

Classe d'exigence	TYPE 1C
Tension nominale U _N	180 V
Tension d'utilisation permanente maximum DC U _C	180 V
Tension d'utilisation permanente maximum AC U _C	127 V
Courant nominal I _L	0,4 A
D1 Courant de foudre (10/350) total I _{imp}	5 kA
D1 Courant de foudre (10/350) par cond I _{imp}	2,5 kA
C2 Courant nominal de décharge (8/20) total I _n	10 kA
C2 Courant nominal de décharge (8/20) par cond I _n	5 kA
Niveau de protection cond-cond sous I _{imp} D1 U _p	≤ 500 V
Niveau de protection cond-terre sous I _{imp} D1 U _p	≤ 500 V
Niveau de protection cond-cond sous 1 kV / μs C3 U _p	≤ 500 V
Niveau de protection cond-terre sous 1 kV / μs C3 U _p	≤ 450 V
Impédance série par conducteur	≤ 0,005 Ohm
Capacité cond-cond C	≤ 5 pF
Capacité cond-terre C	≤ 5 pF
Température d'utilisation	-40°C...+80°C
Indice de protection	IP 10
Enfichable dans	Barrette de sectionnement LSA 2/10
Mise à la terre par	Etrier de montage
Matériau de l'enveloppe	Polyamide PA 6.6
Couleur	gris
Normes de test	CEI, EN, NF EN 61643-21
Certifications	VdS

Informations de commande	
Type	DRL 10 B 180
Référence	907 400
Unité de conditionnement	10 pièces

Accessoires pour DEHNrapid® LSA

Porte étiquette

Porte étiquette en acier inoxydable pour le repérage des connexions LSA. Encliquetable sur chargeur LSA DEHNrapid, sur châssis de mise à la terre avec protection enfichable ou sur étrier de montage avec barrettes LSA de la série 2/10.

Type	UE pièce	Référence
SR DRL	1	907 497



Accessoires pour DEHNrapid® LSA

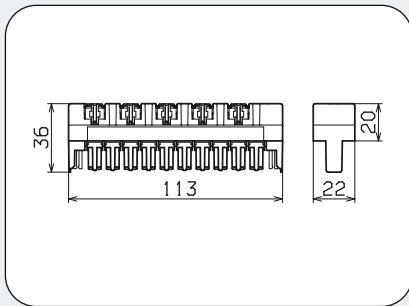
Eclateur à gaz

Eclateur à gaz de remplacement performant pour DRL 10 ou BM 10 DRL. Variante 3 pôles avec chambre d'amorçage commune pour un niveau de protection régulier tant conducteur-conducteur que conducteur-terre.

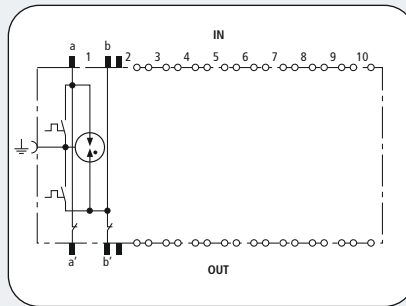
Type	GDT 230 B3	GDT 230 B3 FSD
Référence intégrée	907 400	907 401
indication optique de défaut	—	✓
ressort fail-safe	—	✓

Type	UE pièce	Référence
GDT 230 B3	1	907 218
GDT 230 B3 FSD	1	907 219

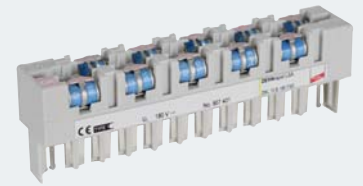




Dimensions DRL 10 B FSD



Chargeur avec éclateurs à gaz à 3 pôles avec fonction 'fail-safe'. Contacts de sectionnement intégrés pour l'enfichage d'éléments supplémentaires.



- Parafoudre sous forme de chargeur avec barrette de sectionnement LSA intégrée
- Indication visuelle de défaut de l'éclateur à gaz
- Extension possible avec une protection enfichable DRL pour en faire un parafoudre combiné
- Utilisation selon le concept des zones de protection contre la foudre aux passages $0_A - 1$ et plus haut

Chargeur DRL 10 DA résistant au courant de foudre, conçu pour pratiquement toutes les applications et pouvant être complété par une protection enfichable DRL pour en faire un parafoudre combiné. Lorsque la protection est enfichée, les contacts de la barrette de sectionnement intégrés permettent d'effectuer un test, une mesure ou un brassage. Les éclateurs à gaz disposent d'une fonction 'fail-safe' avec indicateur visuelle en cas de défaut.

DRL 10 B 180 FSD

Classe d'exigence	TYPE 1C
Indication de défaut	visuelle, par changement de couleur
Tension nominale U_N	180 V
Tension d'utilisation permanente maximum DC U_C	180 V
Tension d'utilisation permanente maximum AC U_C	127 V
Courant nominal I_L	0,4 A
D1 Courant de foudre (10/350) total I_{imp}	5 kA
D1 Courant de foudre (10/350) par cond I_{imp}	2,5 kA
C2 Courant nominal de décharge (8/20) total I_n	10 kA
C2 Courant nominal de décharge (8/20) par cond I_n	5 kA
Niveau de protection cond-cond sous I_{imp} D1 U_p	≤ 500 V
Niveau de protection cond-terre sous I_{imp} D1 U_p	≤ 500 V
Niveau de protection cond-cond sous 1 kV / μs C3 U_p	≤ 500 V
Niveau de protection cond-terre sous 1 kV / μs C3 U_p	≤ 450 V
Impédance série par conducteur	$\leq 0,005$ Ohm
Capacité cond-cond C	≤ 5 pF
Capacité cond-terre C	≤ 5 pF
Comportement fail-safe	Protection avec éclateur à gaz et contacts à ressort
Température d'utilisation	-40°C...+80°C
Indice de protection	IP 10
Enfichable dans	Barrette de sectionnement LSA 2/10
Mise à la terre par	Etrier de montage
Matériau de l'enveloppe	Polyamide PA 6.6
Couleur	gris
Normes de test	CEI, EN, NF EN 61643-21
Certifications	VdS

Informations de commande	
Type	DRL 10 B 180 FSD
Référence	907 401
Unité de conditionnement	10 pièces

Accessoires pour DEHNrapid® LSA

Barrette de sectionnement

Technique de raccordement LSA série 2 pour le raccordement de 10 paires de conducteurs côté câble et côté brassage. L'enfichage du DRL permet de réaliser une protection série entre les contacts de sectionnement. L'enfichage de protections DPL 10 G3 est également possible.

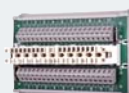


Type	UE pièce	Référence
SR DRL	1	907 996

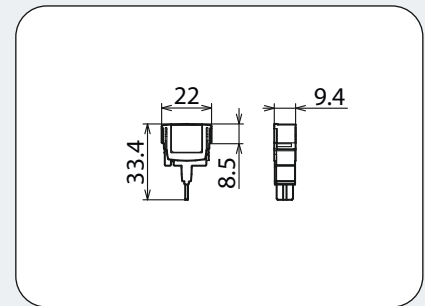
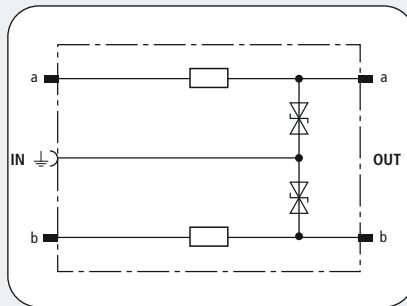
Accessoires pour DEHNrapid® LSA

Adaptateur de réglette LSA sur Rail DIN

Platine de montage pour barrettes de sectionnement pouvant être fixée sur rail DIN, équipée de barrettes LSA de la série 2/10 ainsi que de barrettes à ressort pour le raccordement de conducteurs de différents diamètres. Peut recevoir un chargeur DPL et des protections DEHNrapid LSA.



Type	UE pièce	Référence
TL2 10DA CC	1	907 991



- Bas niveau de protection pour la protection des appareils terminaux
- Coordonné énergétiquement avec le chargeur DRL
- Utilisation selon le concept des zones de protection contre la foudre aux passages 1 – 2 et plus haut

Pour le circuit de protection DRL 10 B énergétiquement coordonné destiné à la protection des appareils terminaux, pour une limitation fine entre conducteur et terre.

Dimensions DRL RE

Protection enfichable pour une paire coordonnée énergétiquement avec le chargeur DRL en tant qu'étage de protection à un étage des appareils terminaux avec impédances de découplage. Particulièrement indiqué pour les circuits de signaux avec niveau de tension commun. Mise à la terre par EF 10 DRL. Seulement pour barrettes de sectionnement ou chargeur DRL.

	DRL RE 5	DRL RE 12	DRL RE 24	DRL RE 48	DRL RE 60	DRL RE 180
Classe d'exigence	⊕TYPE 3 P1	⊕TYPE 3 P1	⊕TYPE 3 P1	⊕TYPE 3 P1	⊕TYPE 3 P1	⊕TYPE 3 P1
Tension nominale U_N	5 V	12 V	24 V	48 V	60 V	180 V
Tension d'utilisation permanente maximum DC U_C	6 V	14 V	28 V	54 V	70 V	180 V
Tension d'utilisation permanente maximum AC U_C	4,2 V	9,5 V	19,5 V	38 V	49,5 V	127 V
Courant nominal I_L	0,4 A	0,4 A	0,4 A	0,4 A	0,4 A	0,1 A
D1 Courant de foudre (10/350) total en combinaison avec DRL 10 B... I_{imp}	5 kA	5 kA	5 kA	5 kA	5 kA	5 kA
D1 Courant de foudre (10/350) par cond en combinaison avec DRL 10 B... I_{imp}	2,5 kA	2,5 kA	2,5 kA	2,5 kA	2,5 kA	2,5 kA
C2 Courant nominal de décharge (8/20) total en combinaison avec DRL 10 B... I_n	10 kA	10 kA	10 kA	10 kA	10 kA	10 kA
C2 Courant nominal de décharge (8/20) par cond en combinaison avec DRL 10 B... I_n	5 kA	5 kA	5 kA	5 kA	5 kA	5 kA
Niveau de protection cond-terre sous I_{imp} D1 en combinaison avec DRL 10 B... U_p	≤ 40 V	≤ 45 V	≤ 65 V	≤ 95 V	≤ 115 V	≤ 280 V
Niveau de protection cond-cond sous 1 kV / μ s C3 U_p	≤ 17,0 V	≤ 36 V	≤ 72 V	≤ 135 V	≤ 185 V	≤ 500 V
Niveau de protection cond-terre sous 1 kV / μ s C3 U_p	≤ 9,5 V	≤ 19 V	≤ 38 V	≤ 70 V	≤ 95 V	≤ 270 V
Impédance série par conducteur	4,7 Ohm	4,7 Ohm	4,7 Ohm	6,8 Ohm	6,8 Ohm	4,7 Ohm
Bande passante cond-terre f_G	0,95 MHz	2,7 MHz	4,5 MHz	7,35 MHz	10,5 MHz	42 MHz
Capacité cond-cond C	≤ 3 nF	≤ 1 nF	≤ 0,55 nF	≤ 350 pF	≤ 250 pF	≤ 50 pF
Capacité cond-terre C	≤ 6 nF	≤ 2 nF	≤ 1,1 nF	≤ 700 pF	≤ 500 pF	≤ 80 pF
Température d'utilisation	-40°C...+80°C	-40°C...+80°C	-40°C...+80°C	-40°C...+80°C	-40°C...+80°C	-40°C...+80°C
Indice de protection	IP 20 enfiché	IP 20 enfiché	IP 20 enfiché	IP 20 enfiché	IP 20 enfiché	IP 20 enfiché
Enfichable dans	Barrette de sectionnement LSA 2/10 ou chargeur DRL 10 B...					
Mise à la terre par	châssis de mise à la terre					
Matériau de l'enveloppe	Polyamide PA 6.6	Polyamide PA 6.6	Polyamide PA 6.6	Polyamide PA 6.6	Polyamide PA 6.6	Polyamide PA 6.6
Couleur	jaune	jaune	jaune	jaune	jaune	jaune
Normes de test	CEI, EN, NF EN 61643-21					
Certifications	VdS	VdS	VdS	VdS	VdS	VdS

Informations de commande						
Type	DRL RE 5	DRL RE 12	DRL RE 24	DRL RE 48	DRL RE 60	DRL RE 180
Référence	907 420	907 421	907 422	907 423	907 424	907 425
Unité de conditionnement	10 pièces	10 pièces	10 pièces	10 pièces	10 pièces	10 pièces

Accessoires pour DEHNrapid® LSA

Porte étiquette

Porte étiquette en acier inoxydable pour le repérage des connexions LSA. Encliquetable sur chargeur LSA DEHNrapid, sur châssis de mise à la terre avec protection enfichable ou sur étrier de montage avec barrettes LSA de la série 2/10.

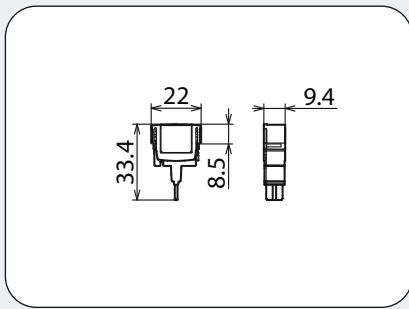
Type	UE pièce	Référence
SR DRL	1	907 497

Accessoires pour DEHNrapid® LSA

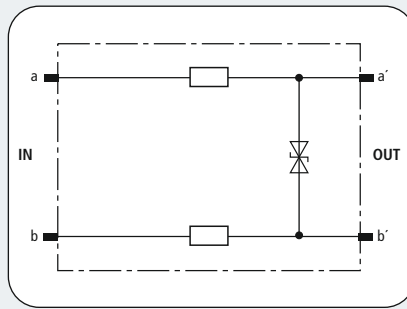
Châssis de mise à la terre

Châssis de mise à la terre avec encliquetage, nécessaire pour la mise à la terre et le montage d'au maximum 10 protections enfichables DRL. Enfichable sur une barrette de sectionnement 10 paires ou sur le chargeur DRL.

Type	UE pièce	Référence
EF 10 DRL	1	907 498



Dimensions DRL RD



Circuit de protection conducteur-conducteur coordonné énergétiquement avec le magasin DRL 10 B pour la protection des appareils électroniques.



- Bas niveau de protection conducteur-conducteur pour la protection des appareils électroniques.
- Coordination énergétique avec le chargeur DRL.
- Utilisation selon le concept des zones de protection contre la foudre aux passages 1 – 2 et plus haut

Protection antisurtension enfichable pour 1 paire de conducteurs (DA), coordonné énergétiquement avec le chargeur DRL comme protection combinée parafoudre-parasurtenseur des appareils électroniques. Bas niveau de protection conducteur-conducteur pour interfaces galvaniquement séparés. Montage avec EF 10 DRL. Installation recommandée uniquement en complément du chargeur DRL.

	DRL RD 5	DRL RD 12	DRL RD 24	DRL RD 48	DRL RD 60	DRL RD 110
Classe d'exigence	⊕TYPE 3 P1	⊕TYPE 3 P1	⊕TYPE 3 P1	⊕TYPE 3 P1	⊕TYPE 3 P1	⊕TYPE 3 P1
Tension nominale U_N	5 V	12 V	24 V	48 V	60 V	110 V
Tension d'utilisation permanente maximum DC U_C	6 V	14 V	28 V	54 V	70 V	180 V
Tension d'utilisation permanente maximum AC U_C	4,2 V	9,5 V	19,5 V	38 V	49,5 V	127 V
Courant nominal I_L	0,4 A	0,4 A	0,4 A	0,4 A	0,4 A	0,4 A
D1 Courant de foudre (10/350) total en combinaison avec DRL 10 B... I_{imp}	5 kA	5 kA	5 kA	5 kA	5 kA	5 kA
D1 Courant de foudre (10/350) par cond en combinaison avec DRL 10 B... I_{imp}	2,5 kA	2,5 kA	2,5 kA	2,5 kA	2,5 kA	2,5 kA
C2 Courant nominal de décharge (8/20) total en combinaison avec DRL 10 B... I_n	10 kA	10 kA	10 kA	10 kA	10 kA	10 kA
C2 Courant nominal de décharge (8/20) par cond en combinaison avec DRL 10 B... I_n	5 kA	5 kA	5 kA	5 kA	5 kA	5 kA
Niveau de protection cond-terre sous I_{imp} D1 en combinaison avec DRL 10 B... U_p	≤ 500 V	≤ 500 V	≤ 500 V	≤ 500 V	≤ 500 V	≤ 500 V
Niveau de protection cond-cond sous 1 kV / μ s C3 U_p	≤ 8,5 V	≤ 18 V	≤ 36 V	≤ 70 V	≤ 95 V	≤ 250 V
Impédance série par conducteur	2,2 Ohm	2,2 Ohm	2,2 Ohm	4,7 Ohm	4,7 Ohm	4,7 Ohm
Bande passante cond-cond f_G	1 MHz	2,7 MHz	5,4 MHz	7,8 MHz	11 MHz	20 MHz
Capacité cond-cond C	≤ 5,5 nF	≤ 2,0 nF	≤ 1,1 nF	≤ 700 pF	≤ 500 pF	≤ 200 pF
Température d'utilisation	-40°C...+80°C	-40°C...+80°C	-40°C...+80°C	-40°C...+80°C	-40°C...+80°C	-40°C...+80°C
Indice de protection	IP 20 enfiché	IP 20 enfiché	IP 20 enfiché	IP 20 enfiché	IP 20 enfiché	IP 20 enfiché
Enfichable dans	Barrette de sectionnement LSA 2/10 ou chargeur DRL 10 B...					
Matériau de l'enveloppe	Polyamide PA 6.6	Polyamide PA 6.6	Polyamide PA 6.6	Polyamide PA 6.6	Polyamide PA 6.6	Polyamide PA 6.6
Couleur	jaune	jaune	jaune	jaune	jaune	jaune
Normes de test	CEI, EN, NF EN 61643-21					
Certifications	VdS	VdS	VdS	VdS	VdS	—

Informations de commande

Type	DRL RD 5	DRL RD 12	DRL RD 24	DRL RD 48	DRL RD 60	DRL RD 110
Référence	907 440	907 441	907 442	907 443	907 444	907 445
Unité de conditionnement	10 pièces	10 pièces	10 pièces	10 pièces	10 pièces	10 pièces

Accessoires pour DEHNrapid® LSA

Barrette de sectionnement

Technique de raccordement LSA série 2 pour le raccordement de 10 paires de conducteurs côté câble et côté brassage. L'enfichage du DRL permet de réaliser une protection série entre les contacts de sectionnement. L'enfichage de protections DPL 10 G3 est également possible.



Type	UE pièce	Référence
SR DRL	1	907 996

Accessoires pour DEHNrapid® LSA

Adaptateur de réglette LSA sur Rail DIN

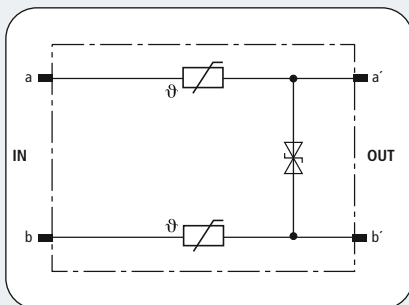
Platine de montage pour barrettes de sectionnement pouvant être fixée sur rail DIN, équipée de barrettes LSA de la série 2/10 ainsi que de barrettes à ressort pour le raccordement de conducteurs de différents diamètres. Peut recevoir un chargeur DPL et des protections DEHNrapid LSA.



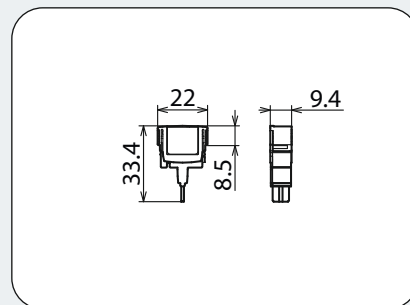
Type	UE pièce	Référence
TL2 10DA CC	1	907 991



- Pour très hauts bébits de transmission – combiné avec une protection contre les surintensités.
- Coordination énergétique avec le chargeur DRL
- Utilisation selon le concept des zones de protection contre la foudre aux passages 1 – 2 et plus haut



Circuit de protection coordonné énergétiquement avec le chargeur DRL 10 B pour la protection des appareils électroniques, limiteur fin conducteur-terre.



Dimensions DRL PD

Protection antisurtension enfichable pour 1 paire de conducteurs (DA), coordonné énergétiquement avec chargeur DRL comme protection combinée parafoudre-parasurtenseur des appareils électroniques. Bas niveau de protection conducteur-conducteur et protection contre les surintensités intégrés pour ADSL, RNIS (ISDN) U_{ko} ou conducteurs a/b. Montage avec EF 10 DRL. Installation recommandée uniquement en complément du chargeur DRL.

DRL PD 180	
Classe d'exigence	⊕ TYPE 3 P1
Tension nominale U_N	180 V
Tension d'utilisation permanente maximum DC U_C	180 V
Tension d'utilisation permanente maximum AC U_C	127 V
Courant nominal I_L	0,1 A
D1 Courant de foudre (10/350) total en combinaison avec DRL 10 B... I_{imp}	5 kA
D1 Courant de foudre (10/350) par cond en combinaison avec DRL 10 B... I_{imp}	2,5 kA
C2 Courant nominal de décharge (8/20) total en combinaison avec DRL 10 B... I_n	10 kA
C2 Courant nominal de décharge (8/20) par cond en combinaison avec DRL 10 B... I_n	5 kA
Niveau de protection cond-terre sous I_{imp} D1 en combinaison avec DRL 10 B... U_p	≤ 500 V
Niveau de protection cond-cond sous 1 kV / μ s C3 U_p	≤ 270 V
Impédance série par conducteur	12 Ohm
Bande passante cond-cond f_G	61 MHz
Capacité cond-cond C	≤ 80 pF
Protection surintensités intégrée	✓
Température d'utilisation	-40°C...+80°C
Indice de protection	IP 20 enfiché
Enfichable dans	Barrette de sectionnement LSA 2/10 ou chargeur DRL 10 B...
Matériau de l'enveloppe	Polyamide PA 6.6
Couleur	jaune
Normes de test	CEI, EN, NF EN 61643-21
Certifications	VdS
Informations de commande	
Type	DRL PD 180
Référence	907 430
Unité de conditionnement	10 pièces

Accessoires pour DEHNrapid® LSA

Porte étiquette

Porte étiquette en acier inoxydable pour le repérage des connexions LSA. Encliquetable sur chargeur LSA DEHNrapid, sur châssis de mise à la terre avec protection enfichable ou sur étrier de montage avec barrettes LSA de la série 2/10.

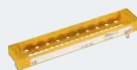


Type	UE pièce	Référence
SR DRL	1	907 497

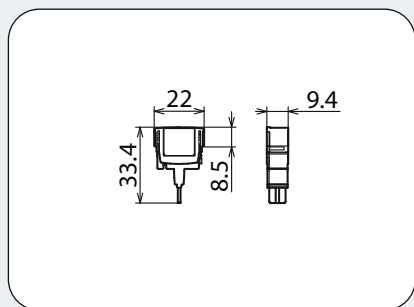
Accessoires pour DEHNrapid® LSA

Châssis de mise à la terre

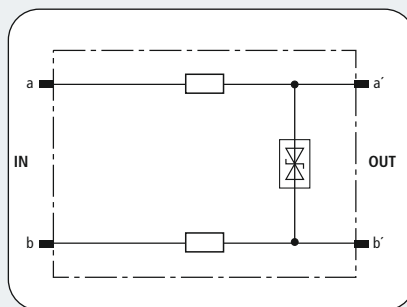
Châssis de mise à la terre enfichable, nécessaire pour la mise à la terre et le montage de 1 à 10 protections antisurtension enfichables DRL. Enfichable sur une barrette de séparation 10 paires ou sur le chargeur DRL.



Type	UE pièce	Référence
EF 10 DRL	1	907 498



Dimensions DRL HD



Circuit de protection à faible capacité coordonné énergétiquement avec le chargeur DRL 10 B pour la protection des appareils électroniques conducteur-conducteur.



- Pour très hauts débits de transmission
- Coordination énergétique avec le chargeur DRL
- Utilisation selon le concept des zones de protection contre la foudre aux passages 1 – 2 et plus haut

Protection anti-surtension enfichable pour 1 paire de conducteurs (DA), coordonné énergétiquement avec le chargeur DRL comme protection combinée parafoudre-parasurtenseur des appareils électroniques pour transmissions haute fréquence tel que G.703 ou RNIS T₀ (ISDN S₀), U_{2m} et S_{2m}. Montage avec EF 10 DRL. Installation recommandée uniquement en complément du chargeur DRL.

	DRL HD 5	DRL HD 24
Classe d'exigence	+TYPE 3 P1	+TYPE 3 P1
Tension nominale U _N	5 V	24 V
Tension d'utilisation permanente maximum DC U _C	6,5 V	28 V
Tension d'utilisation permanente maximum AC U _C	4,6 V	19,5 V
Courant nominal I _L	0,4 A	0,4 A
D1 Courant de foudre (10/350) total en combinaison avec DRL 10 B... I _{imp}	5 kA	5 kA
D1 Courant de foudre (10/350) par cond en combinaison avec DRL 10 B... I _{imp}	2,5 kA	2,5 kA
C2 Courant nominal de décharge (8/20) total en combinaison avec DRL 10 B... I _n	10 kA	10 kA
C2 Courant nominal de décharge (8/20) par cond en combinaison avec DRL 10 B... I _n	5 kA	5 kA
Niveau de protection cond-terre sous I _{imp} D1 en combinaison avec DRL 10 B... U _p	≤ 500 V	≤ 500 V
Niveau de protection cond-cond sous 1 kV / μs C3 U _p	≤ 25 V	≤ 46 V
Impédance série par conducteur	2,2 Ohm	4,7 Ohm
Bande passante cond-cond f _G	90 MHz	94 MHz
Capacité cond-cond C	≤ 22 pF	≤ 22 pF
Température d'utilisation	-40°C...+80°C	-40°C...+80°C
Indice de protection	IP 20 enfiché	IP 20 enfiché
Enfichable dans	Barrette de sectionnement LSA 2/10 ou chargeur DRL 10 B...	
Matériau de l'enveloppe	Polyamide PA 6.6	Polyamide PA 6.6
Couleur	jaune	jaune
Normes de test	CEI, EN, NF EN 61643-21	CEI, EN, NF EN 61643-21
Certifications	—	VdS

Informations de commande		
Type	DRL HD 5	DRL HD 24
Référence	907 465	907 470
Unité de conditionnement	10 pièces	10 pièces

Accessoires pour DEHNrapid® LSA

Barrette de sectionnement

Technique de raccordement LSA série 2 pour le raccordement de 10 paires de conducteurs côté câble et côté brasage. L'enfichage du DRL permet de réaliser une protection série entre les contacts de sectionnement. L'enfichage de protections DPL 10 G3 est également possible.



Type	UE pièce	Référence
SR DRL	1	907 996

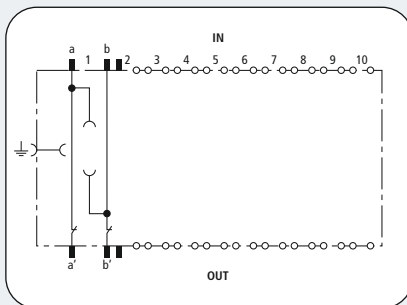
Accessoires pour DEHNrapid® LSA

Adaptateur de réglette LSA sur Rail DIN

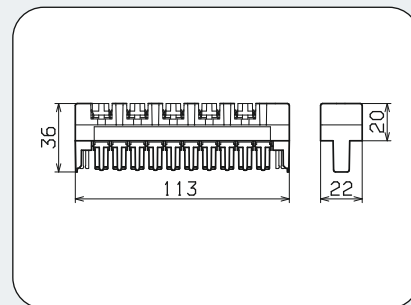
Platine de montage pour barrettes de sectionnement pouvant être fixée sur rail DIN, équipée de barrettes LSA de la série 2/10 ainsi que de barrettes à ressort pour le raccordement de conducteurs de différents diamètres. Peut recevoir un chargeur DPL et des protections DEHNrapid LSA.



Type	UE pièce	Référence
TL2 10DA CC	1	907 991



Chargeur pour éclateurs à gaz à 3 pôles. Contacts de déconnexion intégrés pour l'enfichage d'éléments supplémentaires.



Dimensions BM 10 DRL

- Contacts de déconnexion intégrés
- Pour barrettes de sectionnement LSA de type 2/10
- Peut être librement équipé de parafoudres enfichables

Chargeur (sans parafoudres) pour l'insertion de 1 à 10 éclateurs à gaz GDT 230 B3...
Egalement adapté pour l'insertion de protections DRL avec châssis de mise à la terre.

BM 10 DRL

Enfichable dans	Barrette de sectionnement LSA
Mise à la terre par	Etrier de montage
Matériau de l'enveloppe	Polyamide PA 6.6
Couleur	gris
Informations de commande	
Type	BM 10 DRL
Référence	907 499
Unité de conditionnement	10 pièce

Accessoires pour chargeur DEHNrapid® LSA non équipé

Porte étiquette

Porte étiquette en acier inoxydable pour le repérage des connexions LSA. Encliquetable sur chargeur LSA DEHNrapid, sur châssis de mise à la terre avec protection enfichable ou sur étrier de montage avec barrettes LSA de la série 2/10.



Type	UE pièce	Référence
SR DRL	1	907 497

Accessoires pour chargeur DEHNrapid® LSA non équipé

Eclateur à gaz

Eclateur à gaz de remplacement performant pour DRL 10 ou BM 10 DRL. Variante 3 pôles avec chambre d'amorçage commune pour un niveau de protection régulier tant conducteur-conducteur que conducteur-terre.

Type	GDT 230 B3	GDT 230 B3 FSD
Référence intégrée	907 400	907 401
Indication optique de défaut	—	✓
Fonction fail-safe	—	✓



Type	UE pièce	Référence
GDT 230 B3	1	907 218
GDT 230 B3 FSD	1	907 219

Barrette de sectionnement

Technique de raccordement LSA série 2 pour le raccordement de 10 paires de conducteurs côté câble et côté brassage. L'enfichage du DRL permet de réaliser une protection série entre les contacts de sectionnement. L'enfichage de protections DPL 10 G3 est également possible.



Type	UE pièce	Référence
SR DRL	1	907 996

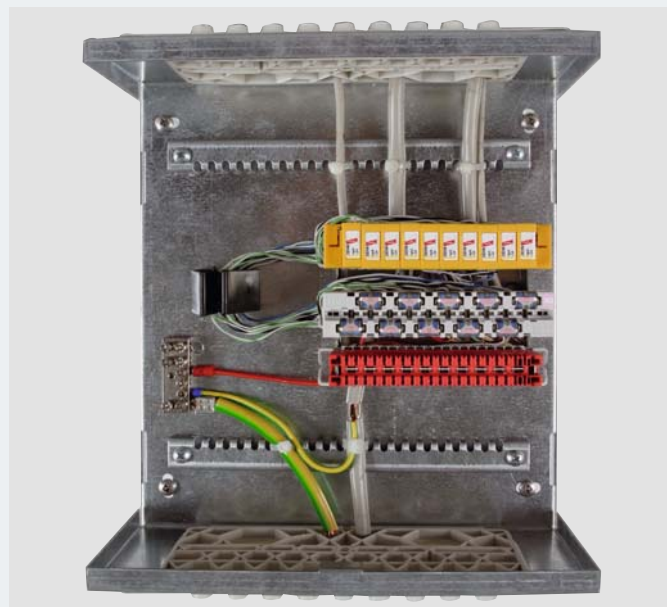
Adaptateur de réglette LSA sur Rail DIN

Platine de montage pour barrettes de sectionnement pouvant être fixée sur rail DIN, équipée de barrettes LSA de la série 2/10 ainsi que de barrettes à ressort pour le raccordement de conducteurs de différents diamètres. Peut recevoir un chargeur DPL et des protections DEHNrapid LSA.



Type	UE pièce	Référence
TL2 10DA CC	1	907 991

- Système de coffrets prémontés destinés à recevoir des parafoudres et leur câblage
- Résistance au courant de foudre testée jusqu' à 50 kA
- Optimisé pour l'équilibrage de potentiel (parasurtenseur et raccordement du blindage)
- Coffret métallique verrouillable permettant d'éviter l'ouverture par des personnes non autorisées



Les DPG sont des coffrets métalliques verrouillables conçus pour recevoir des parafoudres et leur câblage. Disponibles en quatre tailles différentes, les coffrets résistent au courant de foudre et contiennent en outre des possibilités de raccordement pour l'intégration de parasurtenseurs et de blindages afin d'optimiser l'équilibrage de potentiel.

Coffret résistant au courant de foudre avec indice IP 40 pour différents types de distributeurs et pour l'intégration de parasurtenseurs. Le capot peut être retiré de la plaque murale sans outillage et est équipé d'une serrure à cylindre rotatif et d'une clé. La forme en C de la plaque murale facilite les travaux de montage en permettant un accès latéral et frontal.

La plaque murale, équipée pour permettre l'introduction de câbles, dispose également de rails de guidage de câbles et est prévue pour la mise en place d'étriers de montage LSA ou de rail DIN oméga.

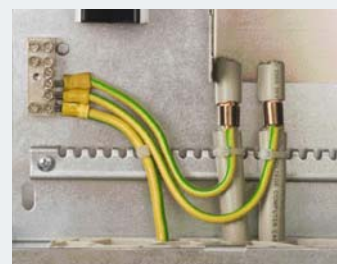
Malgré la haute densité du câblage, un câblage structuré est possible – des croisements entre tracés de câbles et tracés de conducteurs peuvent être évités et le câblage peut être bien ordonné, comme p.ex. avec des barrettes LSA grâce à une dimension de quadrillage de 30 mm. Pour le guidage du câble, un système de raccordement du blindage est disponible en option (ressort enroulé pour contact). Le système fort bien conçu de mise à la terre relie en permanence tous les composants du coffret par des contacts mécaniques ou par des lignes de terre au moyen du bloc de mise à la terre.

Les DPG sont disponibles en 4 tailles pouvant être équipées de barrettes LSA 3/6/12/22. Ainsi après avoir installé 20/50/100/200 paires de conducteurs, il reste encore de la place pour la barrette de mise à la terre destinée au raccordement des conducteurs de blindage auxiliaires.



DPG en 4 tailles

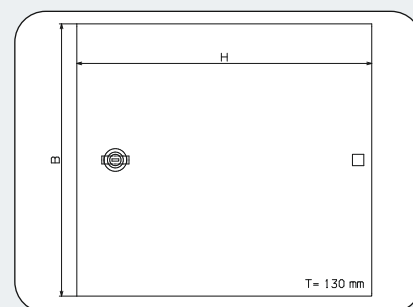
Le contact avec le blindage des lignes introduites peut être assuré de manière à prendre peu de place et à résister au courant de foudre grâce aux ressorts enroulés de type SA KRF. Sur le bloc de mise à la terre centralisé, toutes les lignes d'équilibrage de potentiel sont interconnectées.



Raccordement du blindage avec SA KRF



- Système de mise à la terre résistant au courant de foudre destiné à recevoir les protections et raccordements de blindage
- Etrier de montage intégré pour barrettes LSA avec dimension de quadrillage 30 mm
- Place en réserve pour guidage de ligne non contraignant et pour l'intégration de parasurtenseurs



Le DPG LSA est un type de coffret prémonté avec étrier de montage LSA permettant une intégration optimale de protections et d'un système de connexion de blindage (ressorts de contact).

	DPG LSA 30 P	DPG LSA 60 P	DPG LSA 120 P	DPG LSA 220 P
Charge utile des éléments de liaison D1 Courant de foudre (10/350) total I_{imp}	15 kA	30 kA	50 kA	50 kA
Etrier de montage LSA pour	1 x 3 barrettes 2/10	1 x 6 barrettes 2/10	2 x 6 barrettes 2/10	2 x 11 barrettes 2/10
Dimension de quadrillage pour étrier de montage	30 mm	30 mm	30 mm	30 mm
Guidage de conducteurs	1 pièce	2 pièce	2 pièce	3 pièce
Introductions de câbles	en haut / en bas	en haut / en bas	en haut / en bas	en haut / en bas
Rail de guidage de câbles	en haut / en bas	en haut / en bas	en haut / en bas	en haut / en bas
Serrure	avec verrouillage	avec verrouillage	avec verrouillage	avec verrouillage
Montage sur	Paroi	Paroi	Paroi	Paroi
Indice de protection	IP 40	IP 40	IP 40	IP 40
Mise à la terre par	Bloc de mise à la terre	Bloc de mise à la terre	Bloc de mise à la terre	Bloc de mise à la terre
Dimensions L x H x P	240 x 260 x 130 mm	240 x 350 x 130 mm	330 x 350 x 130 mm	330 x 500 x 130 mm
Matériau de l'enveloppe	Tôle d'acier	Tôle d'acier	Tôle d'acier	Tôle d'acier
Couleur	RAL 9002	RAL 9002	RAL 9002	RAL 9002

Informations de commande				
Type	DPG LSA 30 P	DPG LSA 60 P	DPG LSA 120 P	DPG LSA 220 P
Référence	906 100	906 101	906 102	906 103
Unité de conditionnement	1 pièce	1 pièce	1 pièce	1 pièce

Accessoires destinés au coffrets DEHN pour l'équilibrage de potentiel

Outil de raccordement

Outil de raccordement avec détecteur pour technique de connexion LSA pour le raccordement et l'ajustement de la longueur des conducteurs. Avec crochet repliable et lame de déverrouillage.



Type	UE pièce	Référence
AW2 LSA	1	907 994

Barrette de raccordement

Technique de raccordement LSA série 2 pour le raccordement de 10 paires de conducteurs côté câble et côté brassage permettant de réaliser une liaison non sectionnable. L'enfichage de protections DPL 10 G3 est possible. Uniquement pour montage de protections parallèles.



Type	UE pièce	Référence
AL2 10DA LSA	1	907 997

Barrette de sectionnement

Technique de raccordement LSA série 2 pour le raccordement de 10 paires de conducteurs côté câble et côté brassage. L'enfichage du DRL permet de réaliser une protection série entre les contacts de sectionnement. L'enfichage de protections DPL 10 G3 est également possible.



Type	UE pièce	Référence
TL2 10DA LSA	1	907 996

Barrette de mise à la terre

Technique de raccordement LSA série 2 pour la mise à la terre de 38 conducteurs ou blindages.



Type	UE pièce	Référence
EL2 38EA LSA	1	907 993

Ressort de contact pour la connexion de blindage

Les ressorts de contact permettent d'établir des connexions de blindage sans soudure pour l'équilibrage de potentiel en cas de protection contre la foudre. Le montage ultérieur est possible sans interruption du blindage du conducteur grâce au montage sans outillage. Autorisé dans les installations nucléaires suivant la fiche test TÜV T12-04-ETL003.

Type	Plage raccordement	Matériau	UE pièce	Référence
SA KRF 10 V2A	4 - 10 mm	INOX	1	919 031
SA KRF 15 V2A	9 - 15 mm	INOX	1	919 032
SA KRF 22 V2A	14 - 22 mm	INOX	1	919 033
SA KRF 29 V2A	18,5 - 29 mm	INOX	1	919 034
SA KRF 37 V2A	23,5 - 37 mm	INOX	1	919 035



Ruban autosoudant en caoutchouc

Ruban en rouleau de 9 m destiné à envelopper les ressorts de contact pour une protection durable contre la corrosion.



Type	UE pièce	Référence
SKB 19 9M SW	1	919 030